

# Axialventilator

## Axial fan

**FE050-VD\_.4I.\_**

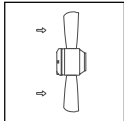
f = 50 Hz

### Beschreibung

#### Description

### Maßblatt

#### Dimension sheet



#### FE050-VDA.4I.1

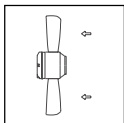
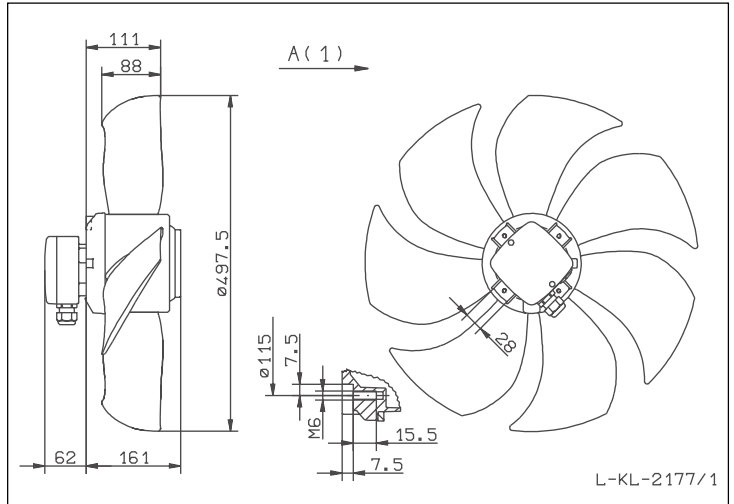
Artikel-Nr. / article no.  
**124 710**

Axialventilator Bauform A  
Klemmenkasten  
Luftförderrichtung A (1)

*Axial fan design A*  
*Terminal box*  
*Air flow direction A (1)*

11,2 kg

Anschlußschaltbild 108XB  
Connection diagram



#### FE050-VDA.4I.2

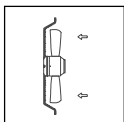
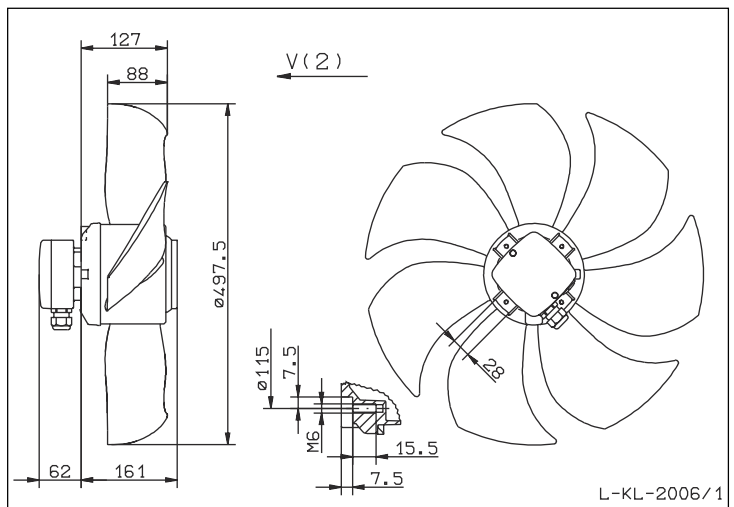
Artikel-Nr. / article no.  
**107 736**

Axialventilator Bauform A  
Klemmenkasten  
Luftförderrichtung V (2)

*Axial fan design A*  
*Terminal box*  
*Air flow direction V (2)*

11,2 kg

Anschlußschaltbild 108XA  
Connection diagram



#### FE050-VDK.4I.6

Artikel-Nr. / article no.  
**107 363**

Axialventilator für Einbau in Kurzdüse  
Motoraufhängung mit druckseitig integriertem  
Berührungsschutz, Klemmenkasten  
Luftförderrichtung VD (6)

*Axial fan for installation in short bell mouth*  
*Motor suspension with on pressure side*  
*integrated guard grille, terminal box*  
*Air flow direction VD (6)*

13,5 kg

Anschlußschaltbild 108XA  
Connection diagram

